



**宜炁工業**  
**YI JEONG**  
**INDUSTRIAL CO.,LTD.**

**工業萬向接頭**

**Universal Joint**

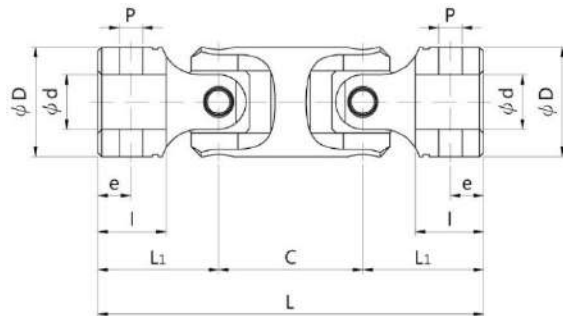


台中市烏日區溪南路一段 908 號 No.908,Sec 1,Xinan Rd.,Wuri Dist,Taichung City,Taiwan

TEL:+886-4-23353986 Fax:886-4-23359209

EMAIL: [ije@ije.com.tw](mailto:ije@ije.com.tw) <http://www.autopart-supplier.com>

# SJD 型



### 產品特性:

- 採用 SCM415 材質，並採用滲炭處理，大幅增加產品的韌性和耐用性。
- 內外徑均採用精密研磨，間隙小，密合度佳
- 特殊訂製品可採用精密研磨，以達到接近零間隙的精度，並使接觸面磨擦力減至最小，延長使用壽命。
- 內徑：Ø5 ~ Ø50
- 材質：SCM415
- 容許作用角:30°

### 用途:

- 自動機、專用機、印刷機械、製紙機械、送風機、壓延機、矯直機、分切機、成形機、輸送帶、拉絲、閥門控制等其他產業機械。

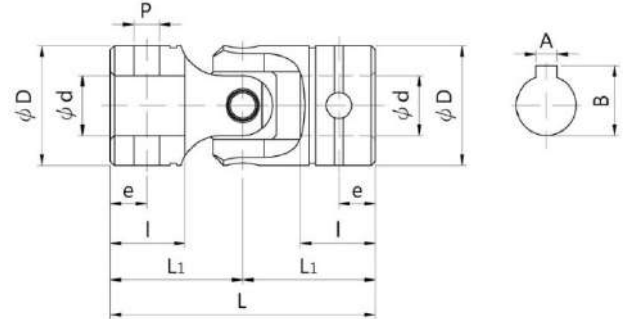
高精度

耐久性

雙面

型號	容許轉數	容許扭力	破壞扭力	內徑	外徑	Yoke長	軸入長	插銷距	插銷	總長	軸間距	鍵
	rpm	kg/m	kg/m	Φd	ΦD	L1	l	e	ΦP	L	C	AxB
SJD-05	2800	0.5	1.2	5	10	15	9	4.5	2	/	/	/
SJD-06	2500	0.8	1.6	6	12	15.5	9	4.5	3	49.5	18.5	/
SJD-08	2200	1.5	3.2	8	15	18	10	5	3.5	58	22	3x9.5
SJD-10	2000	3	7.5	10	19	21	12	6	4.5	67.5	25.5	4x11.8
SJD-12	1800	4.5	12	12	23	26	15	7.5	5	83	31	4x13.8
SJD-14	1600	7	17	14	26	29.5	17	8.5	5.8	94.5	35.5	5x16.3
SJD-16	1400	10	25	16	30	37	22	11	6.5	117.5	43.5	5x18.3
SJD-18	1200	13	32	18	33	40.5	23.5	11.75	7	129	48	6x20.8
SJD-20	1000	18	45	20	36	43.5	25	12.5	8	139	52	6x22.8
SJD-22	900	24	60	22	40	47	27	13.5	9	150	56	8x25.3
SJD-25	800	30	80	25	44	52.5	30	15	10	168	63	8x28.3
SJD-30	700	45	115	30	51	61	35	17.5	11.5	195	73	8x33.3
SJD-35	600	55	180	35	59	70	40	20	13	224	84	10x38.3
SJD-40	500	85	250	40	67	78.5	45	22.5	14.5	251	94	12x43.3
SJD-45	400	125	350	45	75	88	50	25	16	282	106	14x48.8
SJD-50	300	180	490	50	83	95.5	55	27.5	17.5	304	113	14x53.8

# SJ 型



### 產品特性:

- 採用 SCM415 材質，並採用滲炭處理，大幅增加產品的韌性和耐久性。
- 內外徑均採用精密研磨，間隙小，密合度佳
- 特殊訂製品可採用精密研磨，以達到接近零間隙的精度，並使接觸面磨擦力減至最小，延長使用壽命。
- 另具有**防塵套**可供選擇 (限 SJ-25 以下規範)
- 內徑：Ø5 ~ Ø50
- 材質：SCM415
- 容許作用角:30°

### 用途:

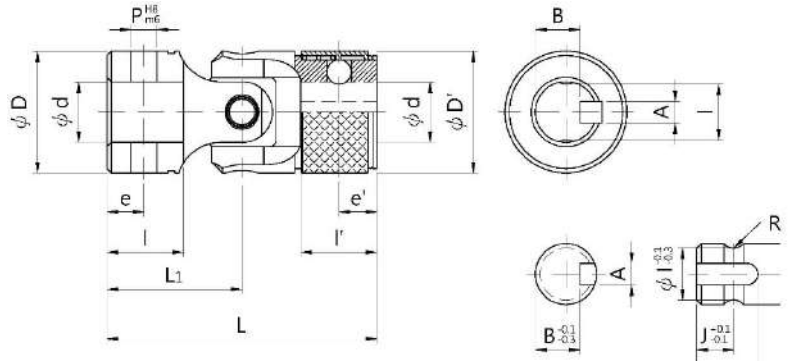
- 自動機、專用機、印刷機械、製紙機械、送風機、壓延機、矯直機、分切機、成形機、輸送帶、拉絲、閥門控制等其他產業機械。

高精度

耐久性

型號	容許轉數	容許扭力	破壞扭力	內徑	外徑	全長	Yoke長	軸入長	插銷距	插銷	軸間距	鍵
	rpm	kg/m	kg/m	Φd H7	ΦD	L	L1	l	e	ΦP	C	AxB
SJ-05	2800	0.5	1.2	5	10	30	15	9	4.5	2	/	/
SJ-06	2500	0.8	1.6	6	12	31	15.5	9	4.5	3	18.5	/
SJ-08	2200	1.5	3.2	8	15	36	18	10	5	3.5	22	3x9.5
SJ-10	2000	3	7.5	10	19	42	21	12	6	4.5	25.5	4x11.8
SJ-12	1800	4.5	12	12	23	52	26	15	7.5	5	31	4x13.8
SJ-14	1600	7	17	14	26	59	29.5	17	8.5	5.8	35.5	5x16.3
SJ-16	1400	10	25	16	30	74	37	22	11	6.5	43.5	5x18.3
SJ-18	1200	13	32	18	33	81	40.5	23.5	11.75	7	48	6x20.8
SJ-20	1000	18	45	20	36	87	43.5	25	12.5	8	52	6x22.8
SJ-22	900	24	60	22	40	94	47	27	13.5	9	56	8x25.3
SJ-25	800	30	80	25	44	105	52.5	30	15	10	63	8x28.3
SJ-30	700	45	115	30	51	122	61	35	17.5	11.5	73	8x33.3
SJ-35	600	55	180	35	59	140	70	40	20	13	84	10x38.3
SJ-40	500	85	250	40	67	157	78.5	45	22.5	14.5	94	12x43.3
SJ-45	400	125	350	45	75	176	88	50	25	16	106	14x48.8
SJ-50	300	180	490	50	83	191	95.5	55	27.5	17.5	113	14x53.8

# SJC 型



### 產品特性:

- 採用 SCM415 材質，並採用滲炭處理，大幅增加產品的韌性和耐久性。
- 內外徑均採用精密研磨，間隙小，密合度佳
- 特殊訂製品可採用精密研磨，以達到接近零間隙的精度，並使接觸面摩擦力減至最小，延長使用壽命。
- 使用快拆設計，適合經常拆換不同規格的機械設備。
- 另具有**防塵套**可供選擇(限 SJC-25 以下規範)
- 內徑：Ø8 ~ Ø30
- 材質：SCM415
- 容許作用角:30°

### 用途:

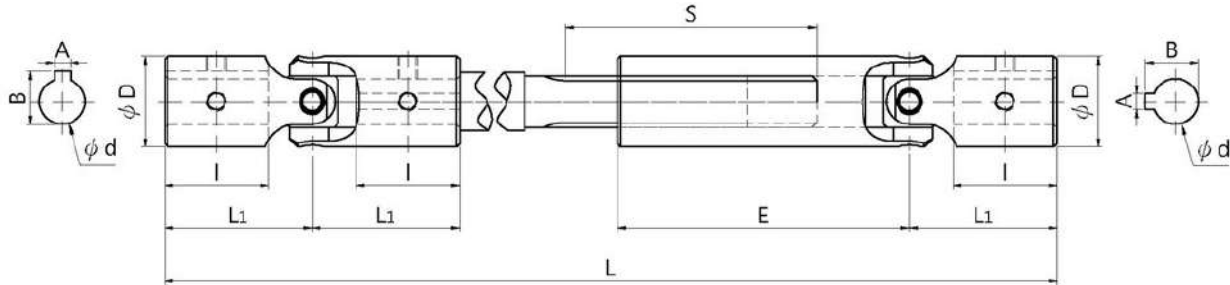
- 自動機、專用機、印刷機械、製紙機械、送風機、壓延機、矯直機、分切機、成形機、輸送帶、拉絲、閥門控制等其他產業機械。

高精度

快拆

型號	內徑 Φd H7	外徑 ΦD	全長 L	Yoke 長 L1	軸 長 l	插銷 距 e	插銷 徑 ΦP	外 徑 ΦD'	軸入 長 l'	定位 點 e'	珠底 徑 ΦI	半徑 R	軸定 位 J	鍵 AxB	鍵 長 K
SJC-08	8	15	38	18	10	5	3.5	19	12	4	6.56	2	8	3x5.8	10
SJC-10	10	19	42	21	12	6	4.5	21.5	12	4	9.06	2	8	4x7.5	9
SJC-12	12	23	52	26	15	7.5	5	23.8	15	7.5	10.48	2.4	7.5	4x8.8	12
SJC-14	14	26	59	29.5	17	8.5	5.8	29	17	8.5	11.88	2.8	8.5	5x10.3	14
SJC-16	16	30	74	37	22	11	6.5	35	22	11	13.3	3.2	11	5x12.3	18
SJC-18	18	33	81	40.5	23.5	11.75	7	38	23.5	11.75	15.3	3.2	11.75	5x14.5	21
SJC-20	20	36	87	43.5	25	12.5	8	42	25	12.5	17.12	4	12.5	6x16	23
SJC-22	22	40	94	47	27	13.5	9	44	27	13.5	19.12	4	13.5	6x17.8	25
SJC-25	25	44	105	52.5	30	15	10	49	30	15	21.54	4.4	15	7x21	28
SJC-30	30	51	122	61	35	17.5	11.5	56	35	17.5	26.95	4.8	17.5	7x25.3	30

# SJS 型



### 產品特性:

- 採用 SCM415 材質，並採用滲炭處理，大幅增加產品的韌性和耐用性。
- 內外徑均採用精密研磨，間隙小，密合度佳
- 特殊訂製品可採用精密研磨，以達到接近零間隙的精度，並使接觸面摩擦力減至最小，延長使用壽命。
- 伸縮套件可依客戶需求改採六角套筒，以降低成本。
- 內徑：Ø5 ~ Ø50
- 材質：SCM415
- 容許作用角:30°

### 用途:

- 矯直機、分切機、成形機、印刷機、拉絲機、壓延機等產業機械。

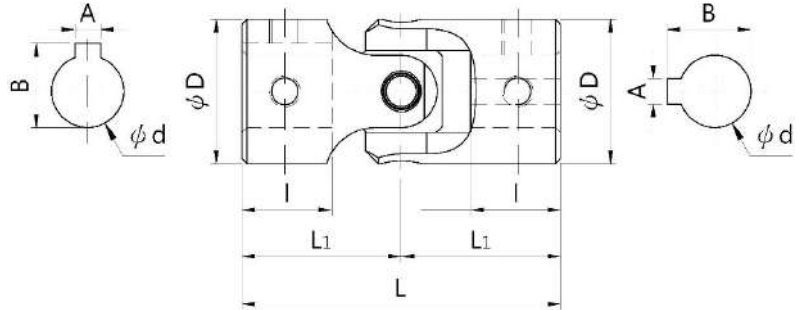
高精度

耐久性

伸縮

型號	容許 扭力	破壞 扭力	拉伸破 壞荷重	最短 長度	最長 長度	伸縮 量	內徑	外徑	Yoke 長	軸入 長	套筒 長	鍵	齒 軸 長	伸縮軸尺寸
	kg/m	kg/m	kg	Min	Max	mm	Φd	ΦD	L1	I	E	AxB	S	外徑 x 內徑 x 模數
SJS-10	3	7.5	1800	167	360	+30	10	20	34	24.5	65	4x11.8	55	M1.0xPA20°xNT8
SJS-12	4.5	12	3200	206	400	+30	12	24	42	30.5	80	4x13.8	68	14x11x3.0x6
SJS-14	7	17	3700	231	460	+40	14	28	47	33.5	90	5x16.3	76	16x13x3.5x6
SJS-16	10	25	5300	256	500	+40	16	32	52	36.5	100	5x18.3	84	20x16x4.0x6
SJS-18	13	32	6200	290	580	+40	18	36	60	42.5	110	6x20.8	92	20x16x4.0x6
SJS-20	18	45	7100	301	600	+50	20	40	62	42.5	115	6x22.8	95	22x18x5.0x6
SJS-22	24	60	9400	315	640	+50	22	44	65	43.5	120	8x25.3	98	25x21x6.0x6
SJS-25	30	80	11250	335	700	+50	25	50	70	44.5	125	8x28.3	100	28x23x6.0x6
SJS-30	45	115	14300	422	810	+60	30	60	89	61	155	8x33.3	127	34x28x7.0x6
SJS-35	55	180	18500	475	1000	+60	35	70	100	66.5	175	10x38.3	141	34x28x7.0x6
SJS-40	85	250	24000	532	1140	+70	40	80	114	76.5	190	12x43.3	152	M2.5xPA20°xNT16
SJS-45	125	350	29500	575	1260	+70	45	90	125	73.5	200	14x48.3	148	M2.5xPA20°xNT16
SJS-50	180	490	38000	615	1340	+90	50	100	135	80	210	14x53.3	155	M3.0xPA20°xNT16

# K 型



### 產品特性:

- 採用 S-45C 材質，關節處施以高週波熱處理，適合客製規格需求。
- K 型尺寸緊湊輕巧，特別適合在狹小空間中安裝。
- 可依客戶需求做外徑研磨或防銹染黑處理。
- 訂製品可改用 SCM-435 材質，增強韌性與耐磨性。
- 另具有**防塵套**可供選擇 (限 K-25 以下規範)
- 內徑：Ø6 ~ Ø60
- 材質：S45C
- 容許作用角:30°

### 用途:

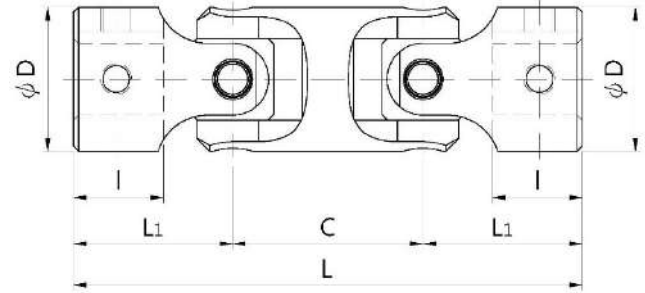
- 自動機、專用機、印刷機械、制紙機械、送風機、壓延機、矯直機、分切機、成形機、輸送帶、拉絲、閥門控制等其他產業機械。

客製

輕巧

型號	容許 扭力 kg/m	破壞 扭力 kg/m	拉伸破 壞荷重 kg	內徑 Φd H7	外徑 ΦD	全長 L	Yoke 長 L1	軸入長 I	軸間距 C	鍵槽 AxB	偏心 mm
K-06	0.8	1.6	700	6+.015	12	33	16.5	10	22	/	0.1
K-08	1.5	3.2	1120	8+.015	16	40	20	11	25	3x9.8	0.1
K-10	3	7.5	1800	10+.015	20	45	22.5	13	26	4x11.8	0.14
K-12	4.5	12	3200	12+.018	24	51	25.5	14	32	4x13.8	0.14
K-14	7	17	3700	14+.018	28	61	30.5	17	37	5x16.3	0.14
K-16	10	25	5300	16+.018	32	69	34.5	19	44	5x18.3	0.14
K-18	13	32	6200	18+.018	36	77	38.5	21	49	6x20.8	0.2
K-20	18	45	7100	20+.021	40	87	43.5	24	54	6x22.8	0.2
K-22	24	60	9400	22+.021	44	95	47.5	26	59	8x25.3	0.2
K-25	30	80	11250	25+.021	50	111	55.5	30	69	8x28.3	0.2
K-30	45	115	14300	30+.021	60	130	65	37	77	8x33.3	0.25
K-35	55	180	18500	35+.025	70	149	74.5	41	91	10x38.3	0.25
K-40	85	250	24000	40+.025	80	167	83.5	46	102	12x43.3	0.25
K-45	125	350	29500	45+.025	90	205	102.5	51	113	14x48.3	0.25
K-50	180	490	38000	50+.025	100	228	114	59	126	14x53.3	0.25
K-60	280	650	57500	60+.030	120	270	135	70	138	18x64.4	0.25

# KD 型



### 產品特性:

- 採用 S-45C 材質，關節處施以高週波熱處理，適合客製規格需求。
- 可依客戶需求做外徑研磨或防銹染黑處理。
- 訂製品可改用 SCM-435 材質，增強韌性與耐磨性。
- 可安裝在狹小空間的雙面型
- 外徑：Ø6 ~ Ø60
- 材質：S45C
- 容許作用角:30°

### 用途:

- 自動機、專用機、印刷機械、制紙機械、送風機、壓延機、矯直機、分切機、成形機、輸送帶、拉絲、閥門控制等其他產業機械。

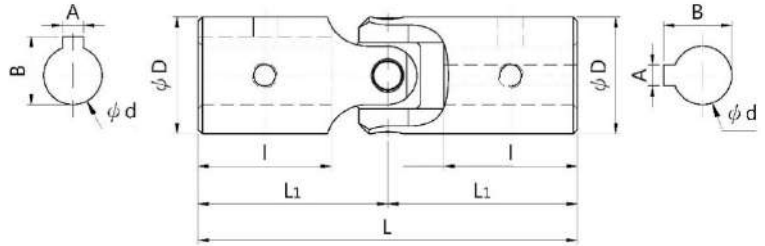
客製

輕巧

雙面

型號	容許扭力 kg/m	破壞扭力 kg/m	拉伸破壞荷重 kg	內徑 Φd H7	外徑 ΦD	全長 L'	Yoke 長 L1	軸入長 l	軸間距 C	鍵槽 AxB	偏心 mm
KD-06	0.8	1.6	700	6+.015	12	55	16.5	10	22	/	0.1
KD-08	1.5	3.2	1120	8+.015	16	65	20	11	25	3x9.8	0.1
KD-10	3	7.5	1800	10+.018	20	71	22.5	13	26	4x11.8	0.14
KD-12	4.5	12	3200	12+.018	24	83	25.5	14	32	4x13.8	0.14
KD-14	7	17	3700	14+.018	28	98	30.5	17	37	5x16.3	0.14
KD-16	10	25	5300	16+.018	32	113	34.5	19	44	5x18.3	0.14
KD-18	13	32	6200	18+.018	36	126	38.5	21	49	6x20.8	0.2
KD-20	18	45	7100	20+.021	40	141	43.5	24	54	6x22.8	0.2
KD-22	24	60	9400	22+.021	44	154	47.5	26	59	8x25.3	0.2
KD-25	30	80	11250	25+.021	50	180	55.5	30	69	8x28.3	0.2
KD-30	45	115	14300	30+.021	60	207	65	37	77	8x33.3	0.25
KD-35	55	180	18500	35+.025	70	240	74.5	41	91	10x38.3	0.25
KD-40	85	250	24000	40+.025	80	269	83.5	46	102	12.43.3	0.25
KD-45	125	350	29500	45+.025	90	318	102.5	51	113	14x48.3	0.25
KD-50	180	490	38000	50+.025	100	354	114	59	126	14x53.3	0.25
KD-60	280	650	57500	60+.030	120	408	135	70	138	18x64.4	0.25

# L 型



### 產品特性:

- 採用 S45C 材質，關節處施以高週波熱處理，適合客製規格需求。
- 可依客戶需求做外徑研磨或防銹染黑處理。
- 訂製品可改用 SCM-435 材質，增強韌性與耐磨性。
- L 型大幅增加鍵槽長度，可廣泛使用在多數的機械設備上，並且客戶能夠更有彈性的依需求變化成鍵槽、花鍵或焊接。
- 內徑：Ø 6 ~ Ø 60
- 材質：S45C
- 容許作用角:30°

### 用途:

- 自動機、專用機、印刷機械、制紙機械、送風機、壓延機、矯直機、分切機、成形機、輸送帶、拉絲、閥門控制等其他產業機械。

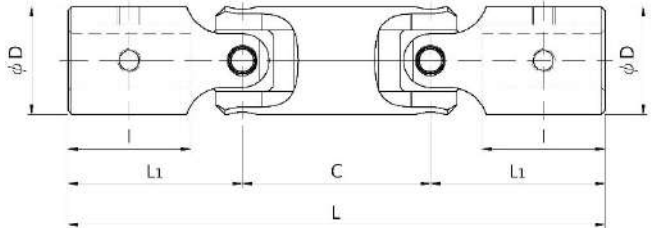
長行程

客製

型號	容許 扭力	破壞 扭力	拉伸破 壞荷重	內徑	外徑	全長	Yoke 長	軸入長	軸間距	鍵槽	偏心
	kg/m	kg/m	kg	Φd H7	ΦD	L	L1	1	C	AxB	mm
L-06	0.8	1.6	700	6+.015	12	50	25	18.5	25	/	0.1
L-08	1.5	3.2	1120	8+.015	16	56	28	19	30	3x9.8	0.1
L-10	3	7.5	1800	10+.015	20	68	34	24	34	4x11.8	0.14
L-12	4.5	12	3200	12+.018	24	84	42	29	41	4x13.8	0.14
L-14	7	17	3700	14+.018	28	94	47	32	49	5x16.3	0.14
L-16	10	25	5300	16+.018	32	104	52	35	54	5x18.3	0.14
L-18	13	32	6200	18+.018	36	120	60	39	60	6x20.8	0.2
L-20	18	45	7100	20+.021	40	124	62	40	64	6x22.8	0.2
L-22	24	60	9400	22+.021	44	130	65	42	70	8x25.3	0.2
L-25	30	80	11250	25+.021	50	140	70	43	80	8x28.3	0.2
L-30	45	115	14300	30+.021	60	178	89	54	97	8x33.3	0.25
L-35	55	180	18500	35+.025	70	200	100	58	110	10x38.3	0.25
L-40	85	250	24000	40+.025	80	228	114	67	122	12x43.3	0.25
L-45	125	350	29500	45+.025	90	250	125	74	140	14x48.3	0.25
L-50	180	490	38000	50+.025	100	270	135	80	156	14x53.3	0.25
L-60	280	650	57500	60+.030	120	300	150	85	185	18x64.4	0.25



# LD 型



### 產品特性:

- 採用 S-45C 材質，關節處施以高週波熱處理，適合客製規格需求。
- 可依客戶需求做外徑研磨或防銹染黑處理。
- 訂製品可改用 SCM-435 材質，增強韌性與耐磨性。
- 內徑： $\phi 6 \sim \phi 60$
- 材質：S-45C
- 容許作用角:30°

### 用途:

- 矯直機、分切機、成形機、印刷機、拉絲機、壓延機等產業機械。

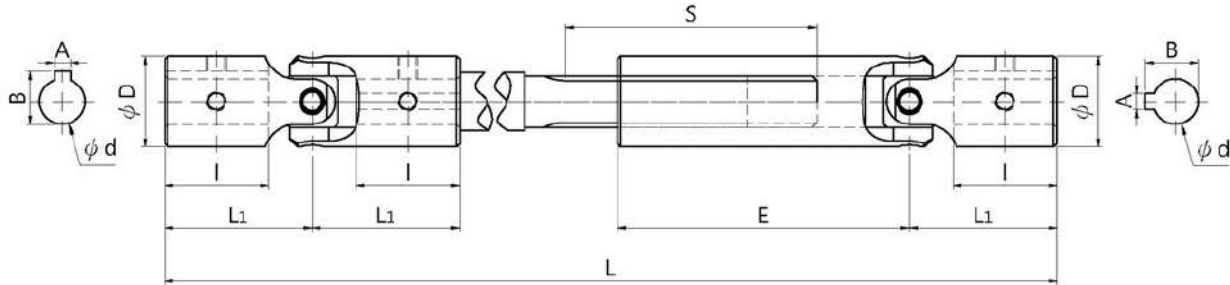
長行程

客製

雙面

型號	容許 扭力 kg/m	破壞 扭力 kg/m	拉伸破 壞荷重 kg	內徑 $\Phi d$ H7	外徑 $\Phi D$	全長 L	Yoke 長 L1	軸入長 l	軸間距 C	鍵槽 AxB	偏心 mm
LD-06	0.8	1.6	700	6+.015	12	75	25	18.5	25	/	0.1
LD-08	1.5	3.2	1120	8+.015	16	86	28	19	30	3x9.8	0.1
LD-10	3	7.5	1800	10+.015	20	102	34	24	34	4x11.8	0.14
LD-12	4.5	12	3200	12+.018	24	125	42	29	41	4x13.8	0.14
LD-14	7	17	3700	14+.018	28	143	47	32	49	5x16.3	0.14
LD-16	10	25	5300	16+.018	32	158	52	35	54	5x18.3	0.14
LD-18	13	32	6200	18+.018	36	180	60	39	60	6x20.8	0.2
LD-20	18	45	7100	20+.021	40	188	62	40	64	6x22.8	0.2
LD-22	24	60	9400	22+.021	44	200	65	42	70	8x25.3	0.2
LD-25	30	80	11250	25+.021	50	220	70	43	80	8x28.3	0.2
LD-30	45	115	14300	30+.021	60	275	89	54	97	8x33.3	0.25
LD-35	55	180	18500	35+.025	70	310	100	58	110	10x38.3	0.25
LD-40	85	250	24000	40+.025	80	350	114	67	122	12x43.3	0.25
LD-45	125	350	29500	45+.025	90	390	125	74	140	14x48.3	0.25
LD-50	180	490	38000	50+.025	100	426	135	80	156	14x53.3	0.25
LD-60	280	650	57500	60+.030	120	485	150	85	185	18x64.4	0.25

# LS 型



### 產品特性:

- 採用 S45C 材質，關節處施以高週波熱處理，適合客製規格需求。
- 可依客戶需求做外徑研磨或防銹染黑處理。
- 訂製品可改用 SCM-435 材質，增強韌性與耐磨性。
- 伸縮套件可依客戶需求改採六角套筒，以降低成本。
- 內徑：Ø10 ~ Ø50
- 材質：S45C
- 容許作用角:30°

### 用途:

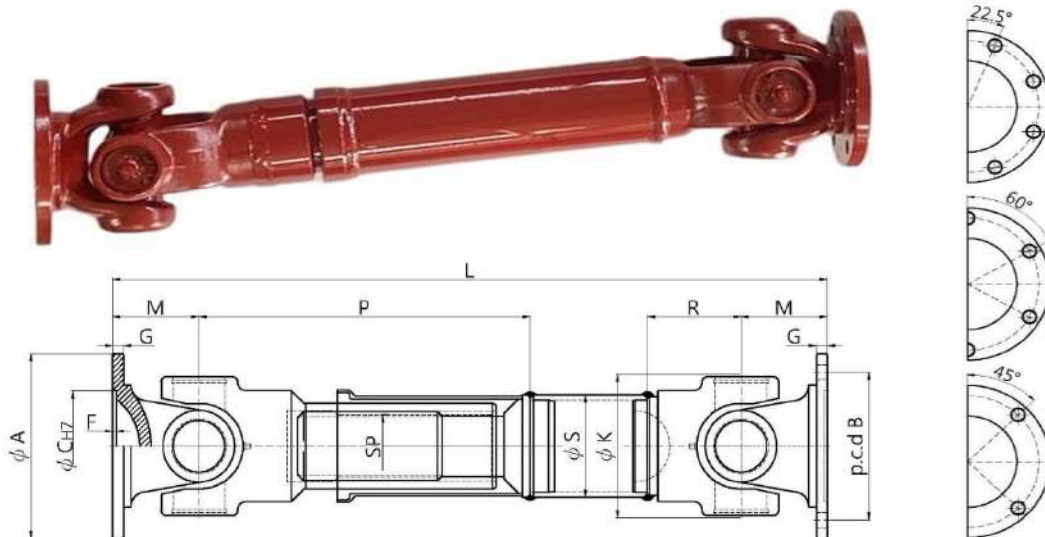
- 矯直機、分切機、成形機、印刷機、拉絲機、壓延機等產業機械。

伸縮

客製

型號	容許 扭力	破壞 扭力	拉伸破 壞荷重	最短 長度	最長 長度	伸縮 量	內徑	外徑	Yoke 長	軸入 長	套筒 長	鍵	齒 軸 長	伸縮軸尺寸
	kg/m	kg/m	kg	Min	Max	mm	φd	φD	L1	l	E	AxB	S	外徑 x 內徑 x 模數
LS-10	3	7.5	1800	167	360	+30	10	20	34	24.5	65	4x11.8	55	M1.0xPA20°xNT8
LS-12	4.5	12	3200	206	400	+30	12	24	42	30.5	80	4x13.8	68	14x11x3.0x6
LS-14	7	17	3700	231	460	+40	14	28	47	33.5	90	5x16.3	76	16x13x3.5x6
LS-16	10	25	5300	256	500	+40	16	32	52	36.5	100	5x18.3	84	20x16x4.0x6
LS-18	13	32	6200	290	580	+40	18	36	60	42.5	110	6x20.8	92	20x16x4.0x6
LS-20	18	45	7100	301	600	+50	20	40	62	42.5	115	6x22.8	95	22x18x5.0x6
LS-22	24	60	9400	315	640	+50	22	44	65	43.5	120	8x25.3	98	25x21x6.0x6
LS-25	30	80	11250	335	700	+50	25	50	70	44.5	125	8x28.3	100	28x23x6.0x6
LS-30	45	115	14300	422	810	+60	30	60	89	61	155	8x33.3	127	34x28x7.0x6
LS-35	55	180	18500	475	1000	+60	35	70	100	66.5	175	10x38.3	141	34x28x7.0x6
LS-40	85	250	24000	532	1140	+70	40	80	114	76.5	190	12x43.3	152	M2.5xPA20°xNT16
LS-45	125	350	29500	575	1260	+70	45	90	125	73.5	200	14x48.3	148	M2.5xPA20°xNT16
LS-50	180	490	38000	615	1340	+90	50	100	135	80	210	14x53.3	155	M3.0xPA20°xNT16

# TS 型



### 產品特性:

- 本體採用 S-45C 鍛造成型，CNC 精密加工，機器手臂全自動焊接，動平衡校正，金屬底漆塗裝。
- 十字軸承本體採用鎢鉛鋼鍛造成型，滲碳熱處理，韌性強，耐磨性佳。滾針採用軸承鋼。
- 長度、伸縮量可依客戶需求製造。
- 齒軸可增加尼龍塗附，大幅耐磨性，並且縮減齒軸間隙，能有效提升壽命並且降低異音。
- 全客製化製造，彈性大，維修方便，裝配簡單。
- 外徑：Ø 75 ~ Ø 225
- 材質：S-45C
- 容許作用角:22°-30°

### 用途:

- 壓延機、印刷機、拉絲機、建設機械、農業機械等。

高轉速

高扭力

注油

低間隙

客製

耐久性

型號	容許 扭力 kgf-m	破壞 扭力 kgf-m	容許 作動 角 °	外徑 ΦA	內徑 ΦCH7	p.c.d ΦB	法蘭 深度 F	法蘭 厚度 G	法蘭 中心 高 M	Yoke 長 P	齒軸 徑 SP	管徑 ΦS	旋轉 半徑 ΦK	A 軸 長 R	最短 全長 L	伸長 量	螺 孔 數
TS-75	40	51	30	75	42	62	2	5.1	40	169	25	45	70	45	295	+35	4
TS-90	64	80	25	90	47	74.5	2.5	6	52	188	32	50.8	88	62	360	+40	4
TS-100	80	100	25	100	57	84	2.5	7	53	217	32	50.8	88	62	395	+45	6
TS-120	200	255	20	120	75	101.5	2.5	8	60	330	40	76.3	115	65	480	+55	8
TS-150	310	380	20	150	90	130	3	10	69	335	54	90	145	75	560	+60	8
TS-165	425	530	20	160	100	140	4	10	80	335	54	90	155	75	574	+66	8
TS-180	570	710	22	180	110	155.5	3	12	80	335	60	101.6	174	95	567	+78	8
TS-200	810	1020	22	200	125	175	5	14	80	335	60	101.6	190	95	627	+78	8
TS-225	1220	1530	22	225	140	196	5	15	108	450	82	120	205	115	690	+90	8